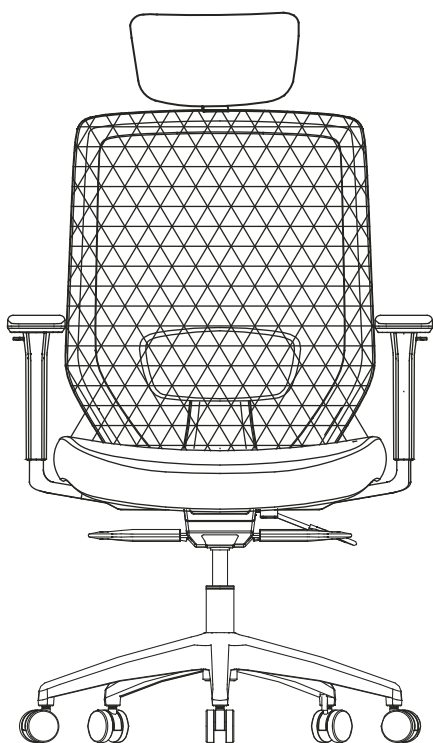






Montážní návod podhlavníku



Seznam částí

A		1 KS
B		1 KS
C	M6*16 	2 KS
D	M6 	1 KS

1

